

LEGENDA DAS CONEXÕES DE ESGOTO / ÁGUA PLUVIAL

SIMB. DESCRIÇÃO — ESGOTO PRIMÁRIO

1	CURVA RAO CURTO 90° #100
2	CURVA RAO CURTO 90° #100 COM VISTA #50
3	CURVA RAO CURTO 90° #75
4	CURVA RAO CURTO 90° #50
5	CURVILHEIRA PARA DE COLUNA
6	JEOLHO 45° #100
7	JEOLHO 45° #75
8	JEOLHO 45° #50
9	JUNÇÃO SIMPLES 45° #100 x 100
10	JUNÇÃO SIMPLES 45° #100 x 50
11	JUNÇÃO SIMPLES 45° #100 x 75
12	JUNÇÃO SIMPLES 45° #75 x 50
13	JUNÇÃO INVERTIDA 45° #75 x 50
14	TE. DE INSPEÇÃO #100 x 75
15	TE. DE INSPEÇÃO #75 x 75
16	TE. DE INSPEÇÃO #50 x 50
17	BUCHA DE REDUÇÃO #50 x 40
18	REDUÇÃO DECENTRAL #75 x 50
19	REDUÇÃO DECENTRAL #100 x 75
20	CURVA 90° C/UBR. #75 BRANCA
21	C/UBR. 90° C/UBR. #75 BRANCA
22	JUNÇÃO DURA #100 x 100 x 100
23	REDUÇÃO DECENTRAL #100 x 50
24	TE. SANITÁRIO #75 x 50
25	JUNÇÃO DURA 45° #75 x 75 x 75
26	JUNÇÃO SIMPLES 45° #75 x 75
27	JUNÇÃO SIMPLES 45° #75 x 75
28	TE. SANITÁRIO #75 x 75
29	TE. SANITÁRIO #100 x 100
30	FLUXO #100, #75 ou #50
31	CURVILHEIRA PARA DE COLUNA
32	TE. DE INSPEÇÃO #150 x 100

SIMB. DESCRIÇÃO — ESGOTO SECUNDÁRIO

A	JEOLHO 90° #40 C/ANEL P/90°
B	JEOLHO 90° #40
C	JEOLHO 45° #40
D	JUNÇÃO 45° #40 x 40
E	REDUÇÃO #40 x 25
F	REDUÇÃO #40 x 25

SIMB. DESCRIÇÃO — ACESSÓRIOS

1	CAV. SECA #100 C/ SARA #40
2	RAIO SFRANADO #100 x 100 x 50 C/ GREHA
3	RAIO SFRANADO #100 x 100 x 50 C/ GREHA
4	RAIO SFRANADO #100 x 100 x 50 C/ GREHA
5	RAIO SFRANADO #100 x 100 x 50 C/ TAMPA C/TA (REMETIDO)
6	RAIO SFRANADO #100 x 100 x 50 C/ TAMPA C/TA (REMETIDO)

20/01/10 EMISSÃO-1
DATA OBSERVAÇÕES

DESENHO DE REFERÊNCIA

CONTÉUDO	FOLHA N°	REFERÊNCIA	FOLHA N°
2° SUBSÓLO BLOCO-A	IME-1/32	MEZANINO BLOCO-A e B	IME-17/32
2° SUBSÓLO BLOCO-B	IME-2/32	1° PAVIMENTO BLOCO-A	IME-18/32
2° SUBSÓLO BLOCO-C	IME-3/32	1° PAVIMENTO BLOCO-B	IME-19/32
2° SUBSÓLO BLOCO-D	IME-4/32	1° PAVIMENTO BLOCO-C e D	IME-20/32
1° SUBSÓLO BLOCO-A	IME-5/32	AMPLIAÇÕES ESGOTO E-1 ao E-10	IME-21/32
1° SUBSÓLO BLOCO-B	IME-6/32	AMPLIAÇÕES ESGOTO E-11 ao E-15A	IME-22/32
1° SUBSÓLO BLOCO-C	IME-7/32	10° PAV. BL. A e B, PAV. BL. C e D	IME-23/32
1° SUBSÓLO BLOCO-D	IME-8/32	18° e 19° A, B, 16° e 17° C e D	IME-24/32
TERREO BLOCO-A	IME-9/32	18° e 19° A, B, 16° e 17° C e D	IME-25/32
TERREO BLOCO-B	IME-10/32	20° BL. A e B, 18° BL. C e D, COBERTURA	IME-26/32
TERREO BLOCO-C	IME-11/32	18° e 19° A, B, 16° e 17° C e D	IME-27/32
TERREO BLOCO-D	IME-12/32	AMPLIAÇÕES ESGOTO E-14 ao E-50	IME-28/32
AMPLIAÇÕES ESGOTO E-51, S2, T1, 02 T3	IME-13/32	ISOMETRICOS A-1 ao A-9	IME-29/32
AMPLIAÇÕES ESGOTO E-78 ao T19	IME-14/32	ISOMETRICOS A-10 ao A-18	IME-30/32
AMPLIAÇÕES ESGOTO E-20 ao T4	IME-15/32	ISOMETRICOS A-19 ao A-27	IME-31/32
ISOMETRICOS A-28 ao T13	IME-16/32	ESCALA VERTICAL DE AGUA PLUVIAL	IME-32/32

martins
PROJETOS DE INSTALAÇÕES

SM - 3, N° 990 SMA 317/218 ED. ITH
CREA N° 6997/78 - RF
DIRETOS AUTÓGRAFOS RESERVADOS - LUI 5194 DE 24/12/1966
FONE(048)3303 6446 Fax(048)3324 3539
E-MAIL : martins@martins.com.br

GUARÁ - DF

ENGENHEIRO: SRA. GUARÁ II ABIA ESPECIAL DA LOTES 6 e H
PROPRIETÁRIO: DESCO INCORPORADORA E MOBILIAR LTDA.
AUTOR DO PROJETO: MARTINS PROJETOS DE INSTALAÇÕES / ADALBERTO BERNARDO DE PONTES
RESP. TÉCNICO:

PROPRIETÁRIO: _____

AUTOR DO PROJETO: ENG. CIVIL _____ CREA N° 137602-DF

RESP. TÉCNICO: _____ CREA N° _____

VER. PL. BANHA

VER. PL. BANHA

VER. PL. BANHA

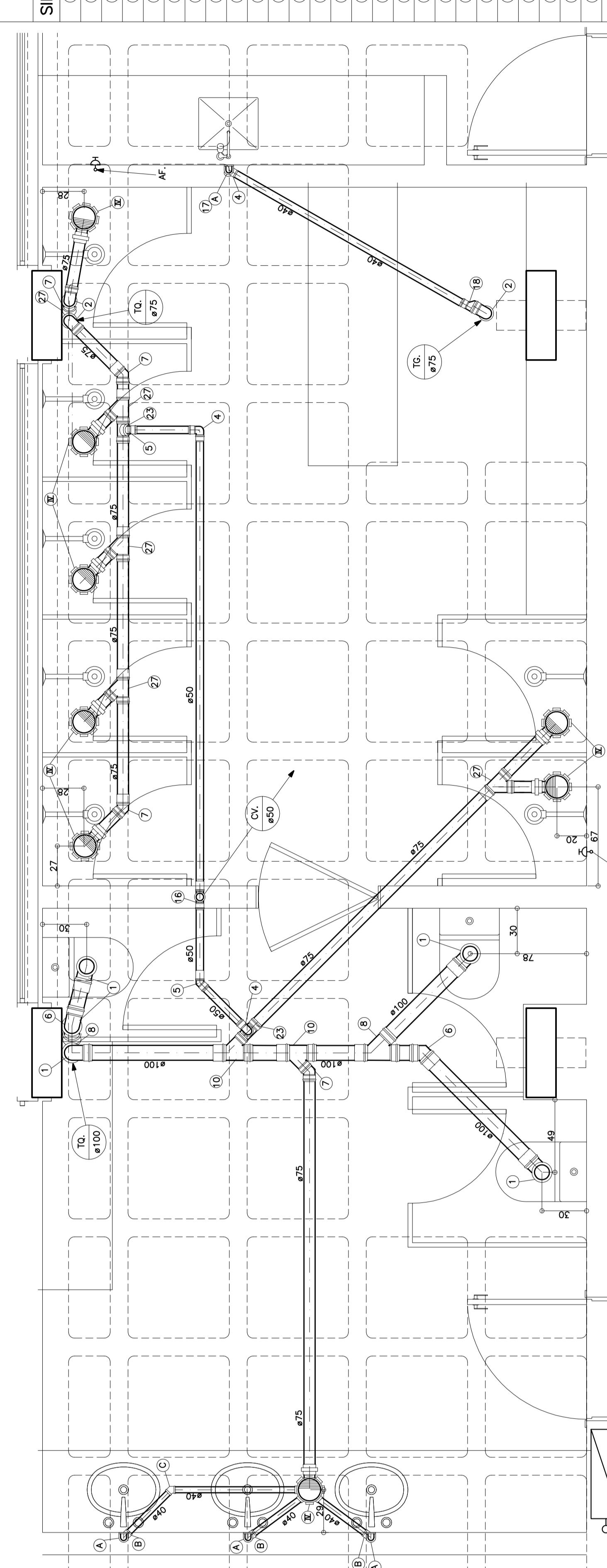
BRASILIA - DF FOLHA N° _____

D I S C O IHAE-13/32

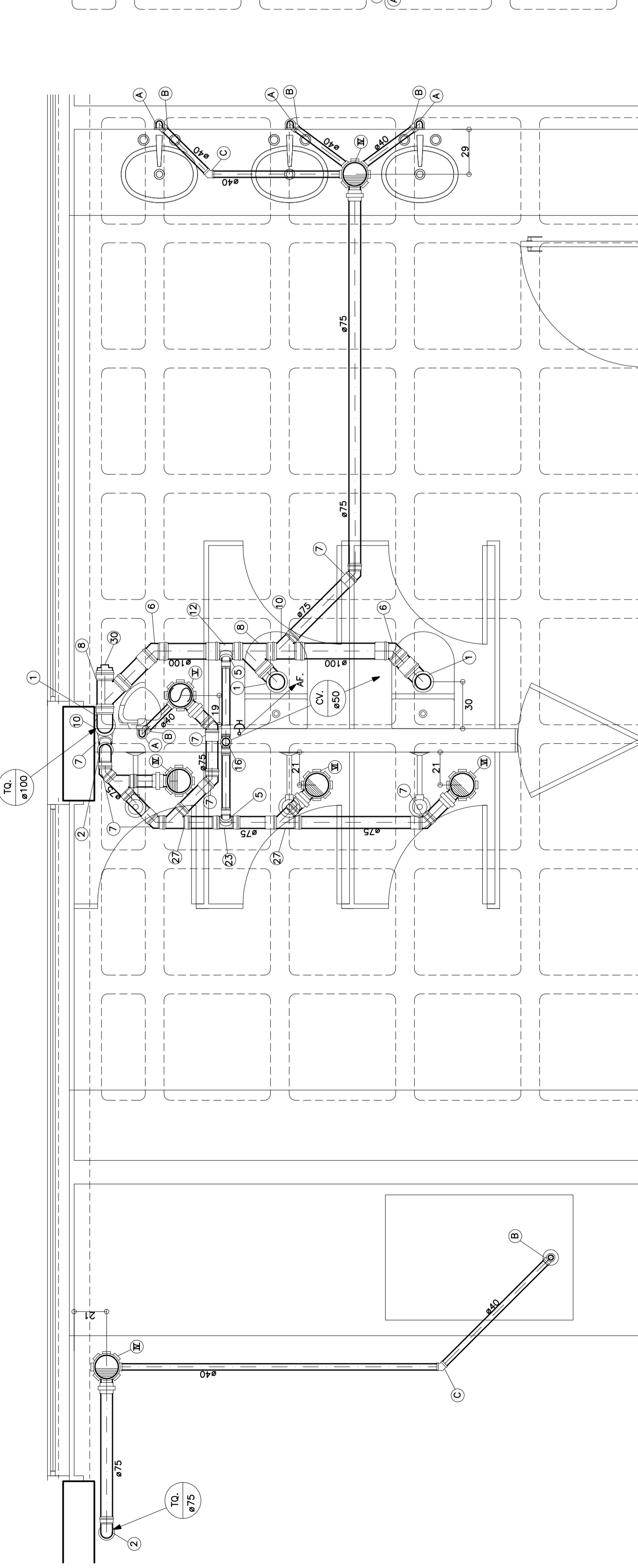
CLUBE RESIDENCIAL **Olympique**

PROJETO DE INSTALAÇÕES:
HIDRO-SANITÁRIO — ÁGUA POTÁVEL,
ÁGUA PLUVIAL e ESGOTO
AMPLIAÇÕES ESG. E-51, S2, T1 ao T8

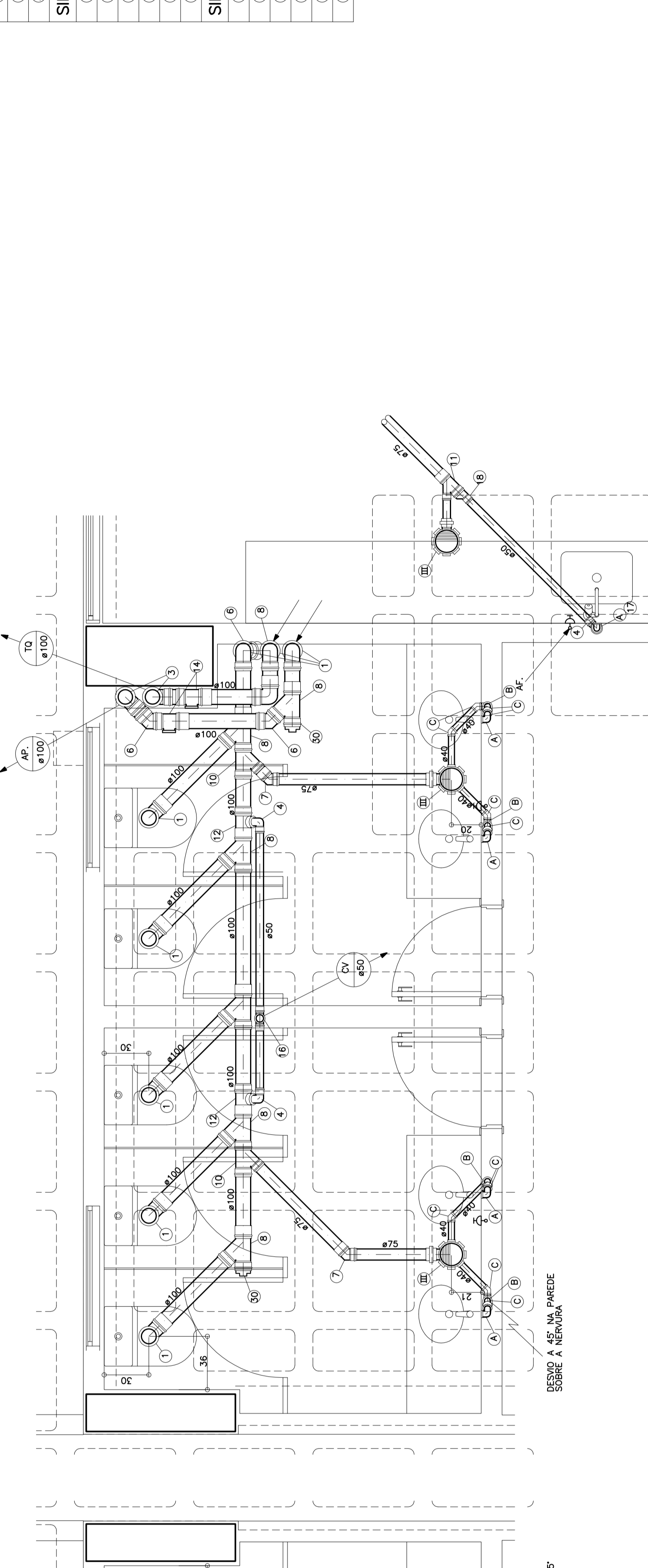
ESCALA: 1:20 - TERREO



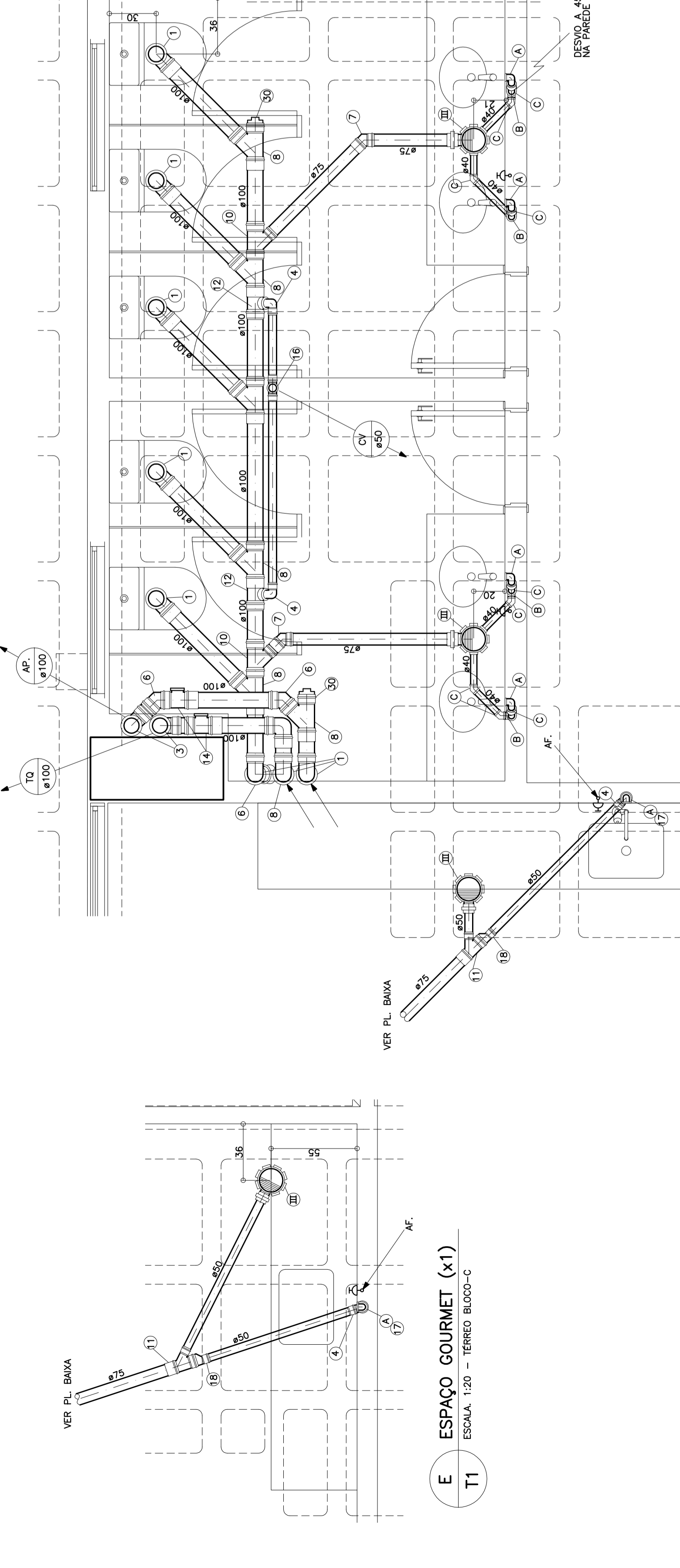
E - SANITÁRIOS (x1)
ESCALA: 1:20 - 1° SUBSÓLO



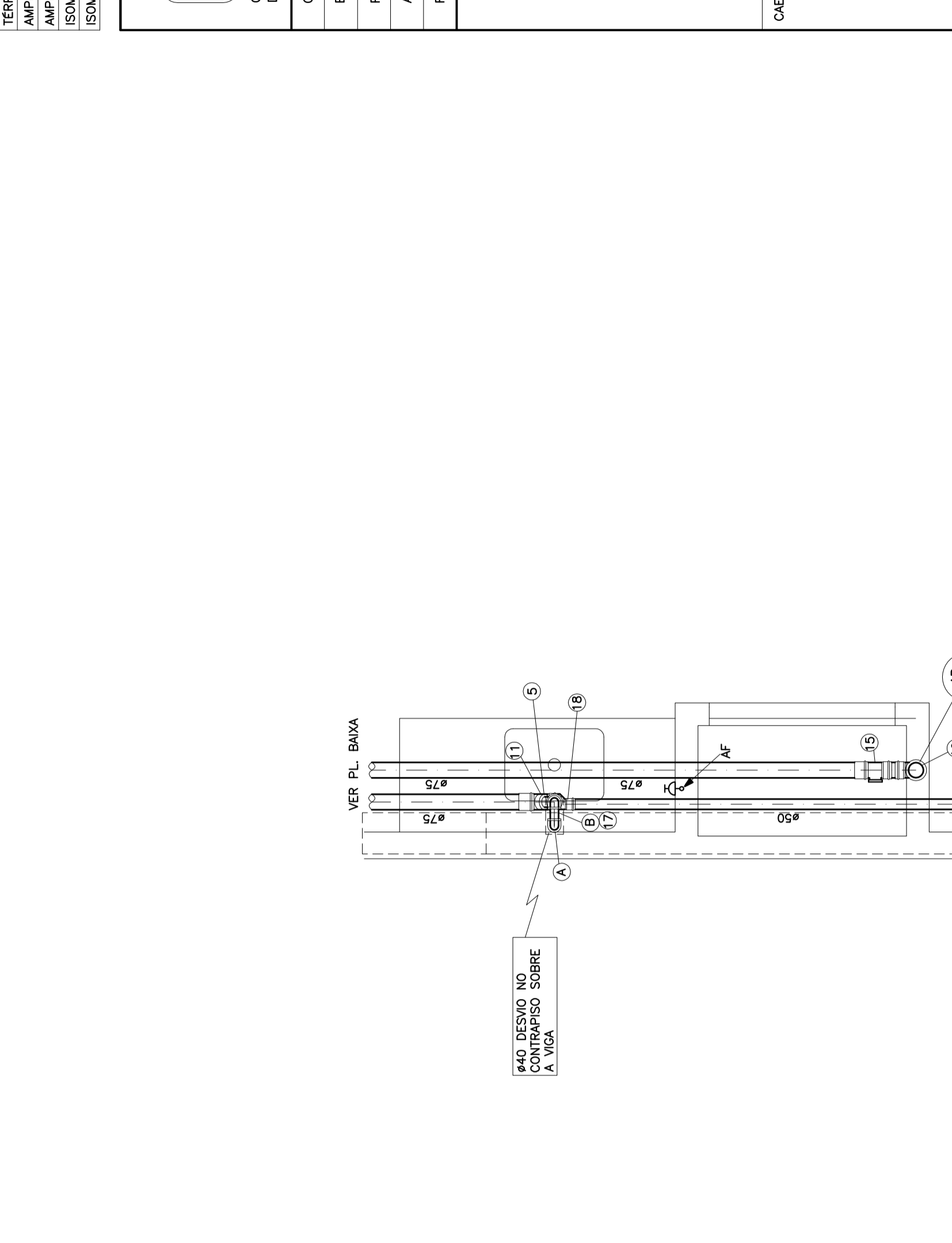
E - ESPAÇO GOURMET (x1)
ESCALA: 1:20 - TERREO BLOCO-C



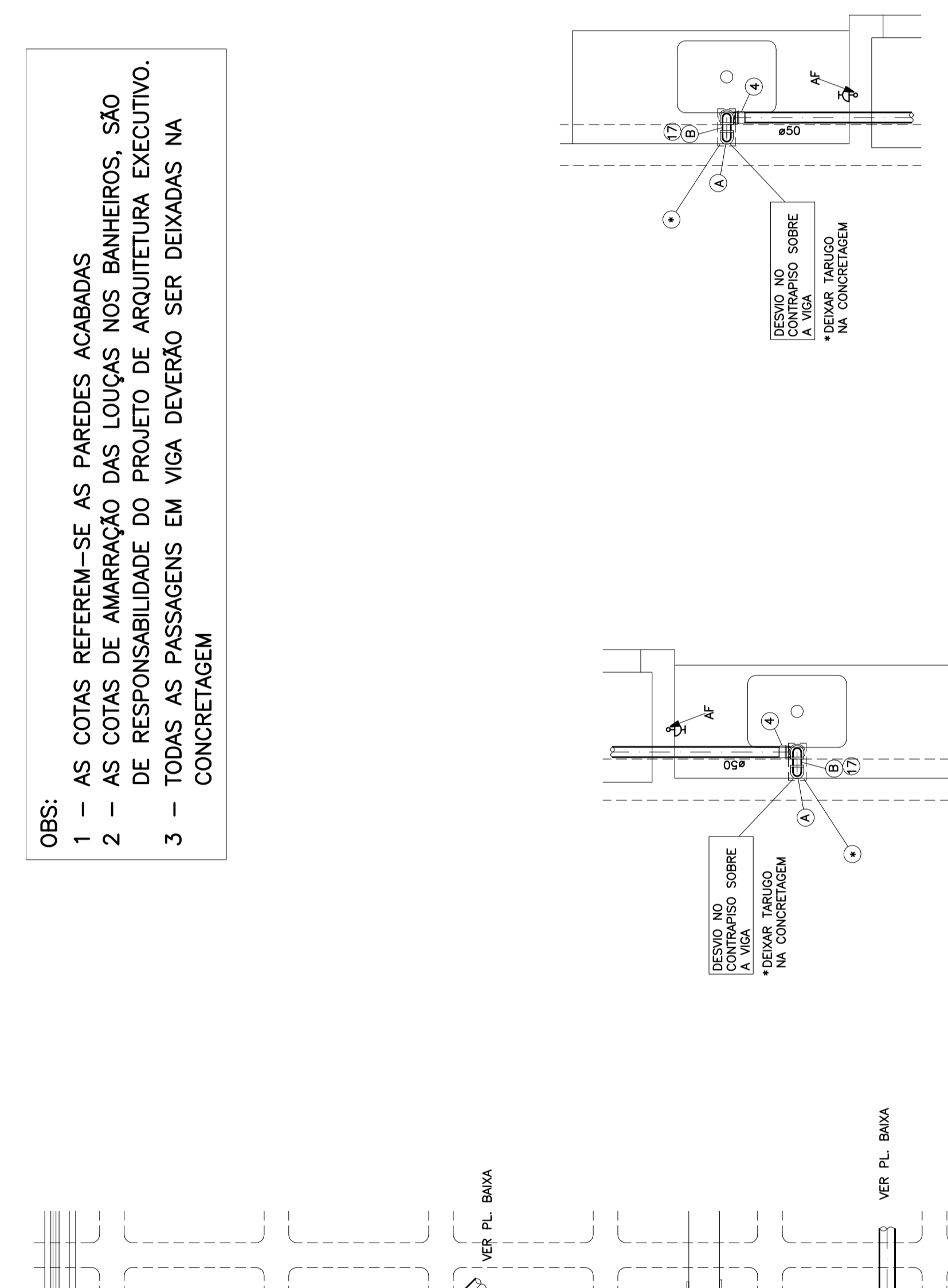
E - SANITÁRIOS / COPA SALÃO DE FESTAS ADULTO (x1)
ESCALA: 1:20 - TERREO BLOCO-D



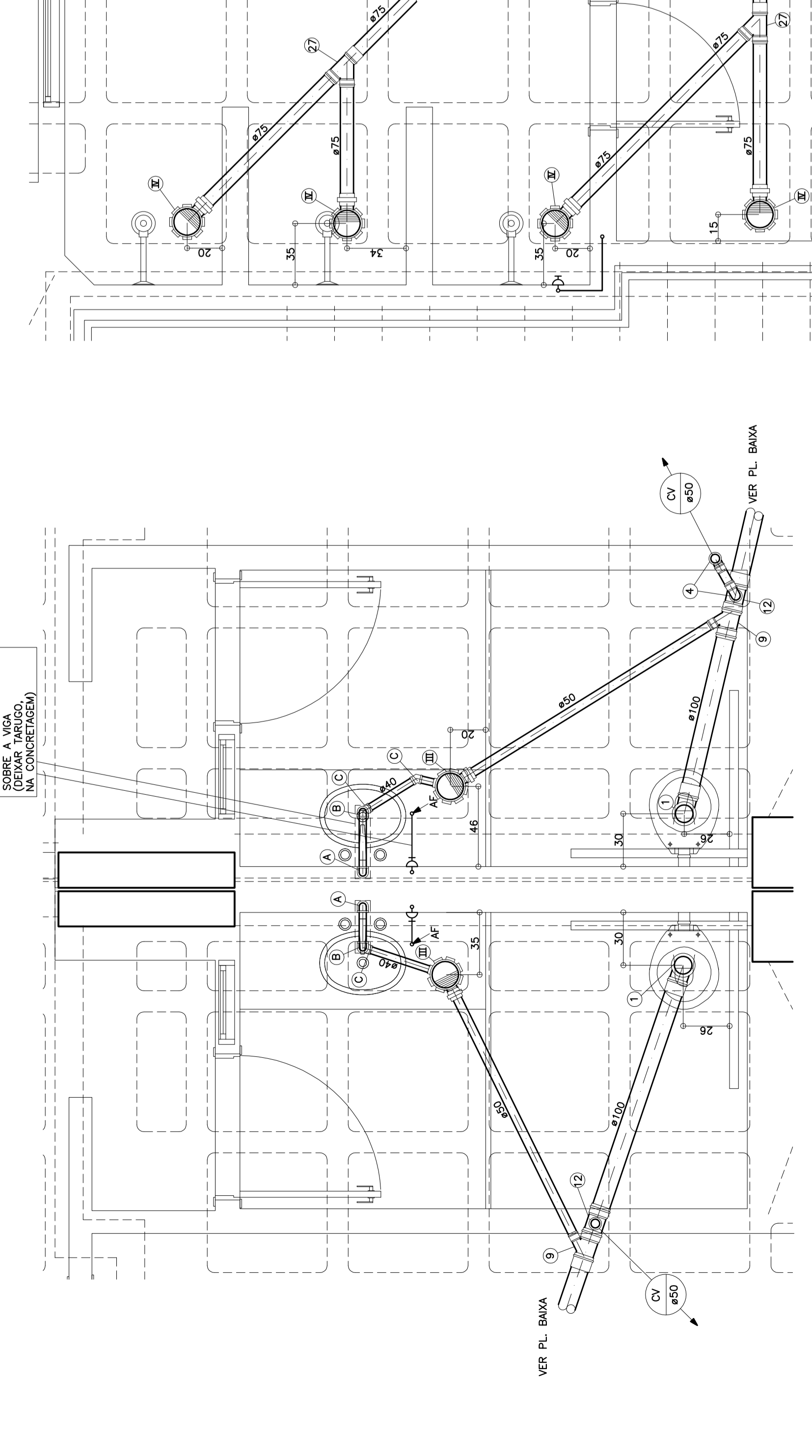
E - SANITÁRIOS / COPA SALÃO DE FESTAS ADULTO (x1)
ESCALA: 1:20 - TERREO BLOCO-D



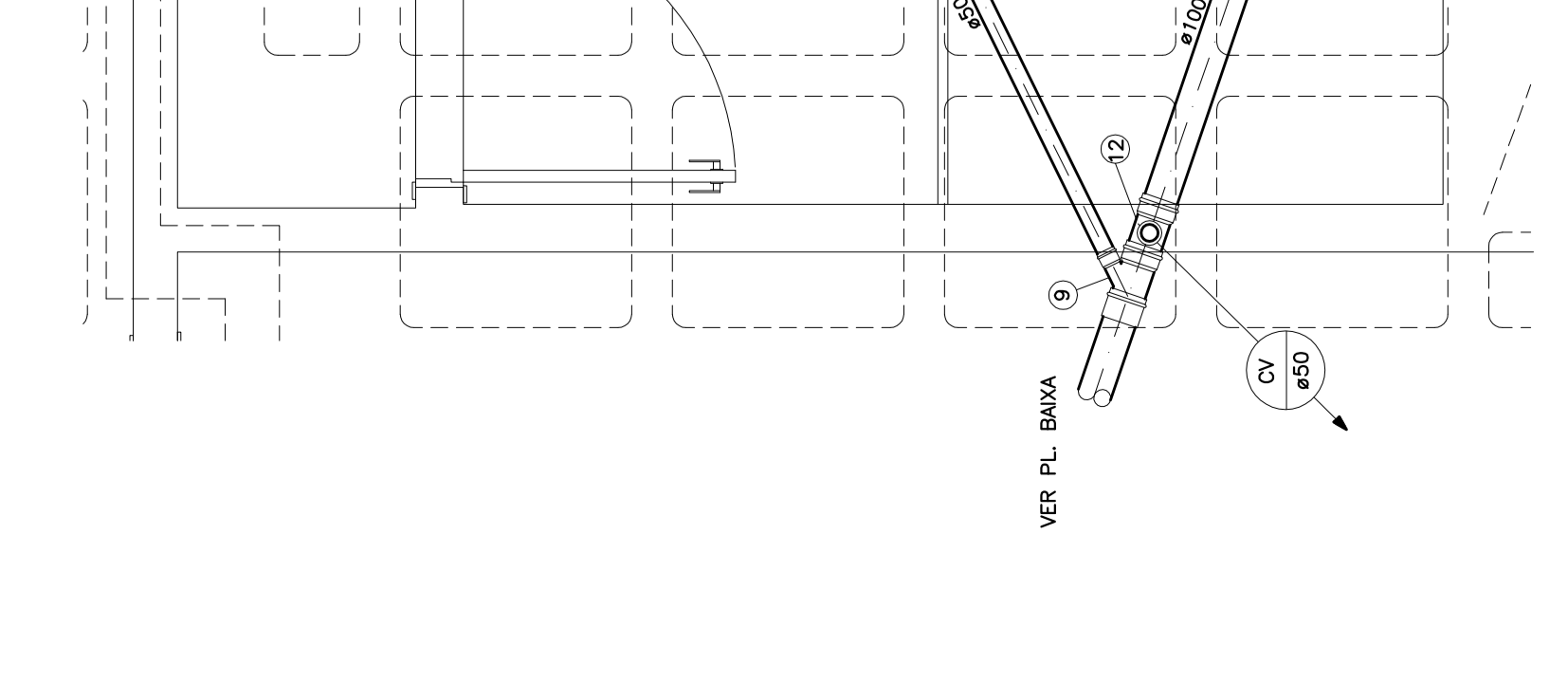
E - SANITÁRIOS DA PISCINA SEMIOLÍMPICA (x1)
ESCALA: 1:20 - TERREO BLOCO-D



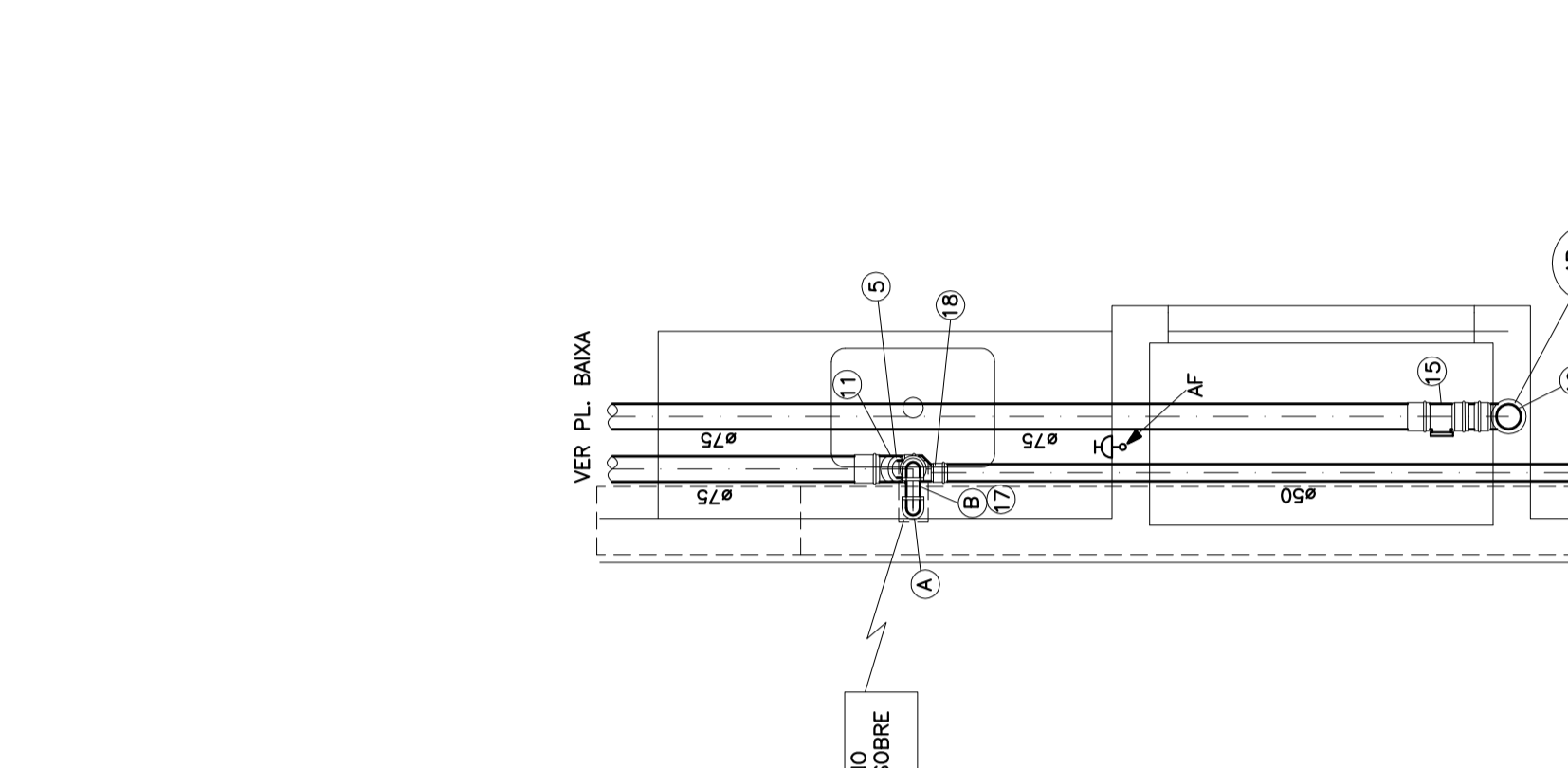
E - DUCHAS DAS SAUNA (x1)
ESCALA: 1:20 - TERREO BLOCO-D



E - PIA DA CHURRASQUEIRA (x1)
ESCALA: 1:20 - TERREO



E - PIA DA CHURRASQUEIRA (x1)
ESCALA: 1:20 - TERREO



E - PIA DA CHURRASQUEIRA (x1)
ESCALA: 1:20 - TERREO

OBS:

- 1 - AS COTAS REFEREM-SE ÀS PAREDES ACABADAS
- 2 - AS COTAS DE AMARRAÇÃO DAS LOUÇAS NOS BANHEIROS, SÃO DE RESPONSABILIDADE DO PROJETO DE ARQUITETURA EXECUTIVO.
- 3 - TODAS AS PASSAGENS EM VIGA DEVERÃO SER DEIXADAS NA CONCRETAGEM

DESEJO NÃO INTERFERIR NA CONCRETAGEM

DESEJO NÃO INTERFERIR NA CONCRETAGEM

DESEJO NÃO INTERFERIR NA CONCRETAGEM

DESEJO NÃO INTERFERIR NA CONCRETAGEM